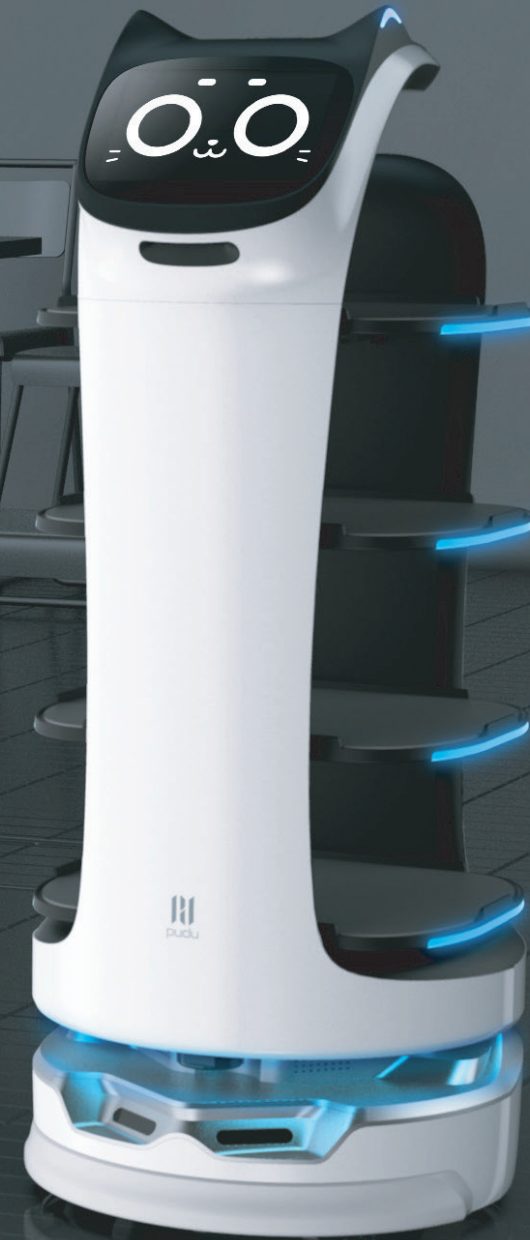


NEUTRON

NEUTROBOT BellaBot

Premium Teslimat Robotu





BellaBot

Premium Teslimat Robotu

Premium bir teslimat robotu olan BellaBot, kaliteli hizmet arayışındaki Pudu tarafından tasarlanmıştır. Üstün insan-Robot etkileşim yetenekleriyle önceki neslin olağanüstü özelliklerini miras alır. Yenilikçi bir biyonik tasarım dili, güzel bir modelleme, çok modlu etkileşim ve daha pek çok yeni işlevi bünyesinde barındırır. BellaBot kullanıcılarına benzersiz bir yemek teslimat robotu deneyimi yaşatır.





Ürüne Genel Bakış · BellaBot

3 Boyutlu Engelden Kaçınma

Sensörü

BellaBot'un boyun kısmındaki RGBD ve kasasındaki iki kamera seti, BellaBot'a 3 boyut algısını verir.

ABS Endüstriyel Plastik ve

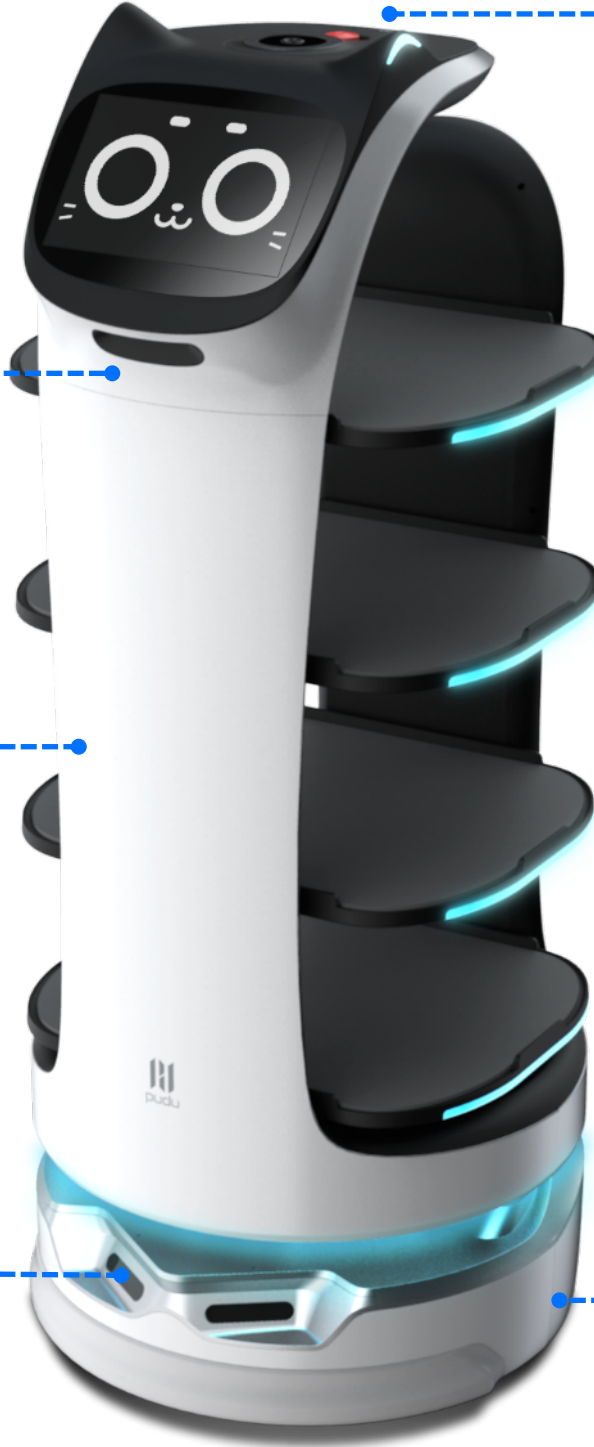
Havacılık Sınıfı Alüminyum

Alaşımı

Yapısal olarak dayanıklı, paslanmaya karşı dirençli ve korozyona dayanıklı.

En Son Işıklı Radar

Daha hassas algılama ile özelleştirilmiş ışıklı radar.



Görsel Kamera

BellaBot'un üstünde bulunan kızılötesi kamera gerçek zamanlı V-SLAM konumlandırması ve navigasyonunu sunar.

Kızılötesi Endüksiyon Tepsisi

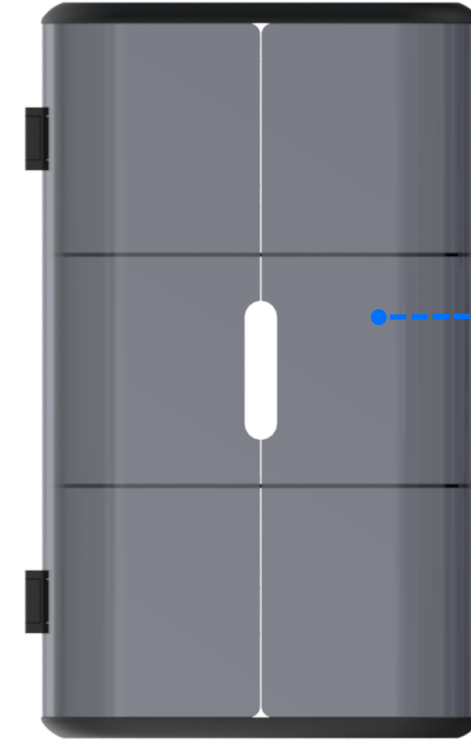
4* endüksiyon tepsiler tepsinin yükünü akıllı bir şekilde algılar ve yüksek dağıtım verimliliği sağlar.

Tabak kapağı (Aksesuar)

3 katlı geniş alana sahip kapalı tabak kapağı, manyetik kapı açma yöntemi. Temassız teslimat, güvenli hizmet.

Bağımsız Süspansiyon

Yüksek verimli tümsekten kaçınma özelliği ile otomatik seviyeli bağımsız bağlantı süspansiyonu.



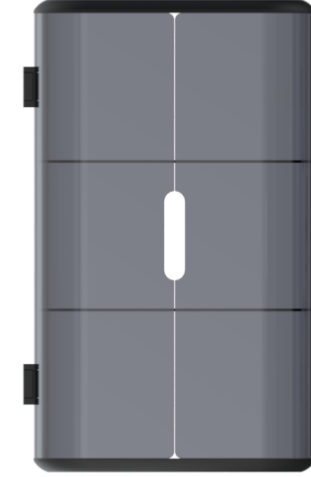
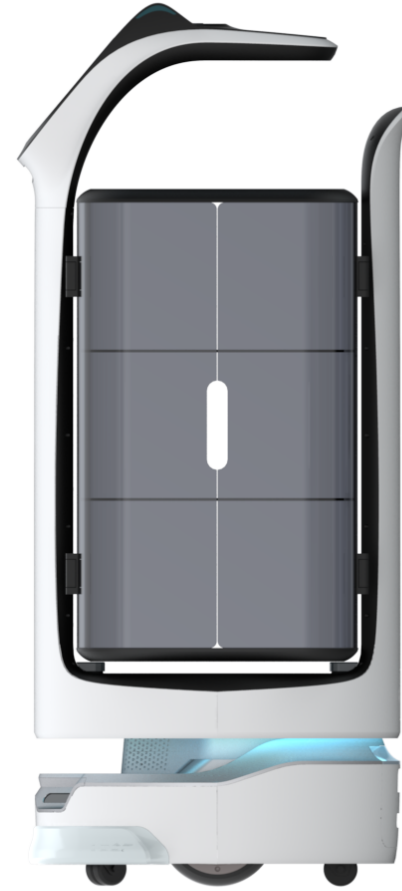


Ürüne Genel Bakış · BellaBot

Kategori	Teknik Özellikler	Açıklama
Dış kısım ve Performans	Makine boyutu	• 565*537*1290 mm
	Tepsi boyutu	• Tepsi boyutu 410 mm*500 mm • Yükleme boyutu: 385 mm*480 mm
	Tepsi sayısı	• Yukarıdan aşağıya 230/200/200/180 mm yüksekliğiyle 4 katmanlı tepsi
	Robot ağırlığı	• 57 kg
	Yükleme kapasitesi	• Maks 40 kg, 10 kg/katman
Güç Adaptörü ve Pil	Pil kapasitesi	• 25,2 V/25,6 Ah
	Hızlı serbest kalan pil	• Güç değişim teknolojisi, BellaBot'un sürekli çalışmasını sağlamak üzere pilin kolayca çıkarılmasını ve değiştirilmesini mümkün kılar.
	Pil Ömrü	• 12-24 Sa (Değiştirilebilir Pil)
	Şarj süresi	• 4,5 sa
Hareket İşlevler	Konum bulma	• İşaretçi Konumlandırma ve Lazer Konumlandırmayı destekler
	Algı	• Engellerden kaçınma için minimum nesne büyüklüğü: 35 mm*50 mm*100 mm • Minimum açıklık: 0,7 m
	Yola çıkma	• Aynı modelden aynı anda en fazla 20 robot yola çıkarılabilir
	Güvenlik	• Hız: 0,5-1,2 m/s (Ayarlanabilir) • Tırmanma açısı: $\leq 5^\circ$



Tabak Kapağı Teknik Özellikleri



Kapak malzemesi	Pleksiglas / Ma-Al Alaşımı
Kapak ağırlığı	16 kg
Kapak boyutları	514*420*677 mm
Yükleme kapasitesi	3 tepsi , 10 kg/tepsi
Kapı açma yöntemi	Manyetik Anahtar

* Aksesuar



Akıllı Çok İşlevli Teslimat

NEW

Karşılama Modu

BellaBot, misafirleri karşıladığı ve masalarına kadar onlara refakat ettiği bir karşılama moduna sahiptir.

Teslimat Modu

BellaBot tek seferde birden fazla masaya yemek servis eder.

Gezinti Modu

Self servis içecekler ve tatlıları taşıyan BellaBot önceden belirlenmiş bir yol boyunca dolaşır ve bunları müşterilere sesli olarak önerir.

Doğum Günü Modu

BellaBot özel arka plan müziği eşliğinde müşterilere doğum günü pastası veya hediyeler getirir.

Tabak İade Modu

BellaBot yıkanacak bulaşıkları toplar ve bunları tabak iade noktasına ya da bulaşıkhaneye götürür.

Doğrudan Mod

Robot tek yönlü teslimat yapar.



BellaBot neden premium bir teslimat robotudur?

Kızılötesi Endüksiyon Tepsisi



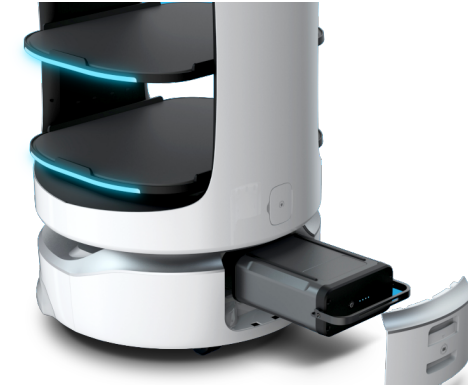
- Daha etkili teslimat için tepsinin yükünü algılar.
- Hızlı sökme ve kolay temizlik için modüler yapı.

Çok Modlu Etkileşim



- Işık etkileşimi, dokunmatik geri bildirim ve akıllı ifade, benzersiz bir insan-robot etkileşimi sunar.

Güç Değişim Teknolojisi



- Sektörün ilk robot güç değişim teknolojisi
- Robotun günde 24 saat çalışması için hızlı bir şekilde değiştirmek üzere etkinleştirin.

Akıllı Kafes Ekranı

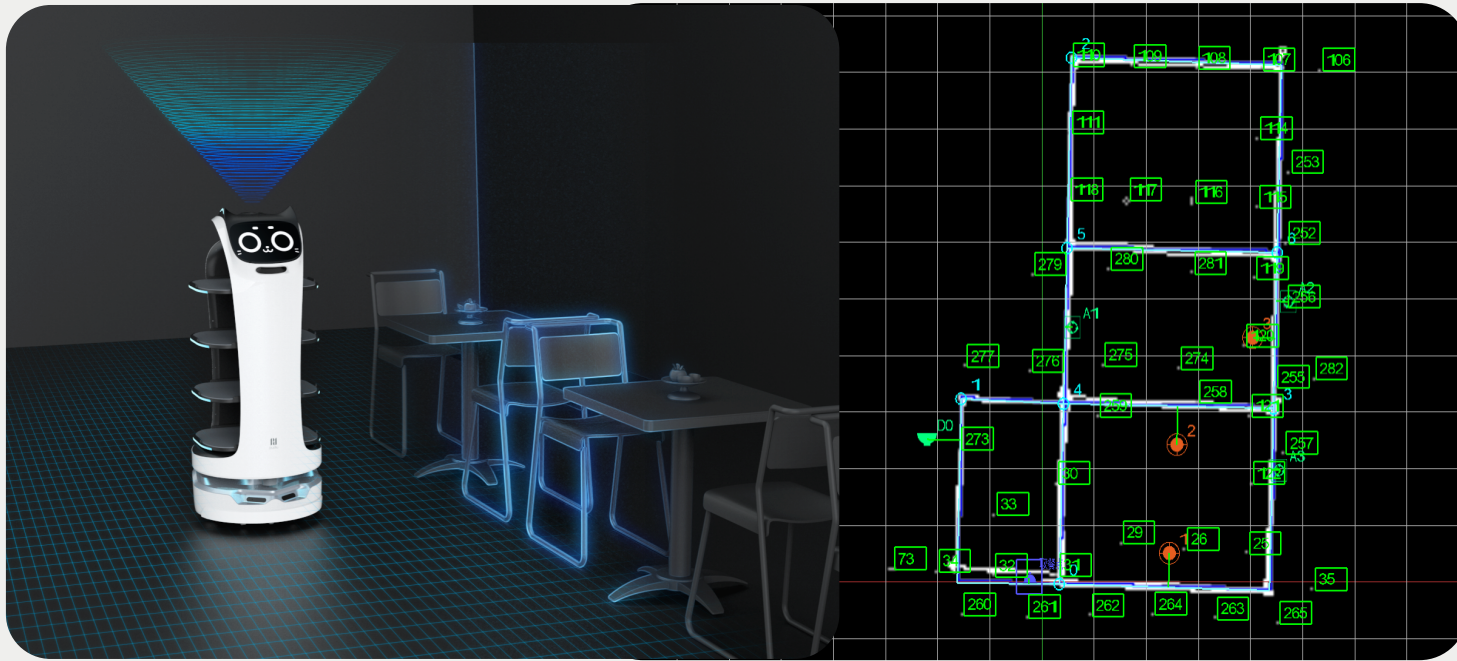


- BellaBot'un arkasında bir kafes ekran
- Masa numaralarını, talimatları, şükranları ve diğer metinleri müşterilerin ihtiyaçlarına göre şekillendirme mümkündür.

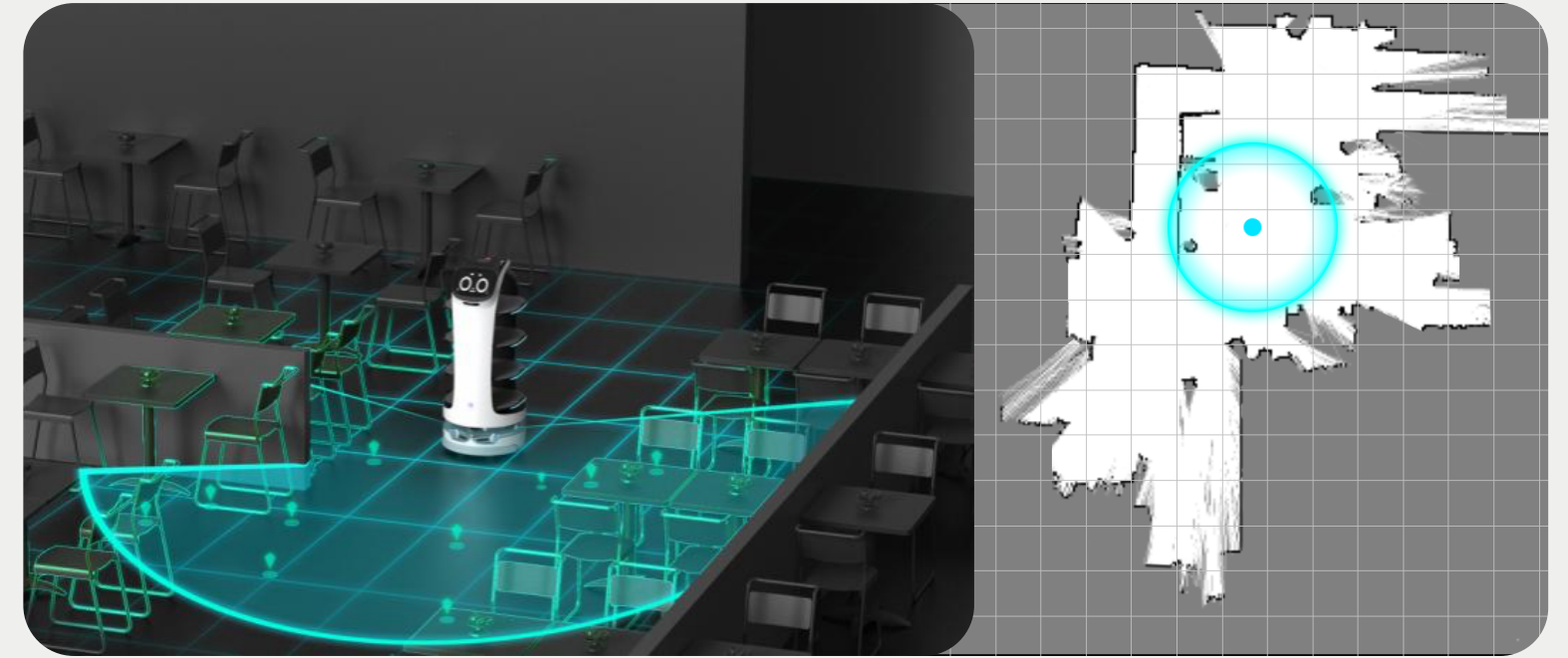


Lazer SLAM ve Görsel SLAM Her Senaryoda Tam Kapsama için İkili Çözüm

- BellaBot, doğru ve kullanımı kolay olan daha fazla senaryoya uygun şekilde iki SLAM navigasyon çözümünü aynı anda destekler.
- BellaBot'un sağladığı her iki konumlandırma çözümü de aynı kusursuz kullanıcı deneyimini yaşatır. Konumlandırma çözümleri farklılık gösterse de BellaBot'un müşteri odaklı hizmeti hiç değişmez.



Görsel SLAM



Lazer SLAM



Çok Modlu Etkileşim ile Dikkatli Hizmet



Dokunmatik Etkileşim

Özel misafirlerin kulaklarına ve alnına dokunmak suretiyle BellaBot ile etkileşim kurmalarına izin veren benzersiz bir dokunmatik etkileşim tasarımı.



Işık Etkileşimi

Farklı görevler ilgili ışık etkileşimlerini tetikler; BellaBot'un kulakları ve kuyruğu, çalışma durumunu gerçek zamanlı olarak gösterebilir.



İfade Etkileşimi

Onlarca orijinal ifade, BellaBot'un ifadelerine sıcaklık katması için özel olarak tasarlanmıştır.



Ürün Özellikleri · Yüksek Algı ve Engellerden Kaçınma

3 boyutlu engel kaçınma teknolojisi güvenliği sağlar



RGBD derinlik kamerası

3* RGBD derinlik kamerası

BellaBot'a şimdiye kadarki en güçlü üç boyutlu algılamayı sunar. Engellerle karşılaştığında **0,5 saniye** kadar kısa bir yanıt süresiyle engelleri algılayabilir ve durabilir.

- Önden algılama açısı **192,64°**'ye kadardır
- Önden engel algılama aralığı **10 m**'nin üzerindedir.
- Nesne algılama minimum yüksekliği **2 cm**'dir.
- Engel tarama frekansı **dakikada 5400 kez** hızındadır.

70 cm minimum mesafe
sıkışık ortamlarda kolayca dolaşır



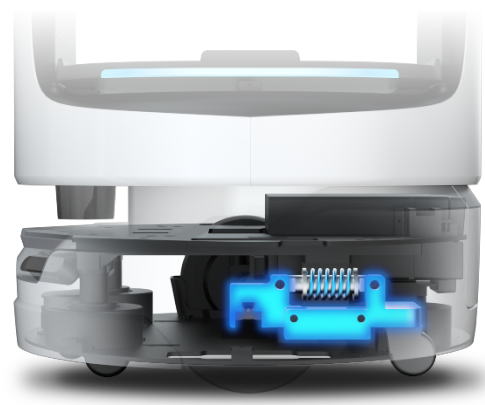
PUDU'nun SLAM algoritmasına sahip premier sensör,
BellaBot minimum **70 cm** açıklığa sahiptir.

Geçiş yollarında gerekli olan alanla ilgili senaryoların **%99'unu** karşılar
Esnek ve Verimli



Ürün Özellikleri · Güvenli ve Etkili

Otomatik seviyeli bağımsız bağlantı süspansiyonu



Otomatik seviyeli uyarlanabilir deęişken süspansiyon.
Damper, farklı sürüş koşullarına göre deęiştirilebilir.
Optimum durumda sürdürülür

- Engelin üzerindeki yükseklik: **1 cm**.
- Sürüş dengesi **%50** iyileştirilmiştir.

Güç Deęişim Teknolojisi



Şarj ve kullanım senaryoları hızlı pil deęişimi için kategorize edilir.

7 gün 24 saat çalışır!



Farklılaştırılmış Pazarlama ile Temel Rekabet Gücünde İyileşme

- Akıllı deneyimler, müşterilerin ve çalışanların restoranı gönüllü olarak çevrimiçi ve çevrimdışı tanıtmalarını sağlar ve böylece daha fazla potansiyel müşteri çekmek ve restoranın popülerliğini ve satışlarını artırmak mümkün olabilir.
- Sevimli kedi görünümü, müşterilerin ve özellikle de gençlerin ve çocukların dikkatini hemen çeker ve onları restorana çekip yönlendirir.



Düşük İşçilik Maliyetleri için Yönetim Optimizasyonu

- PUDU CLOUD platformu restoranlarda dijital dönüşümü destekleyerek restoranın işleyişi hakkında günlük teslimat verilerine göre gerçek zamanlı veri sağlar.
- BellaBot, personel yönetimi maliyetlerini düşürür; personel yönetimini daha kolay hale getirerek size 7x24x365 hizmet vermeye hazırdır.
- Yükleme kapasitesi insanlardan 2,5 kat daha fazla olan BellaBot tek seferde iki masaya yemek servisi yapabilir.



Güvenli, Etkili ve Akıllı Müşteri Deneyimi

- BellaBot, müşterilere benzersiz bir akıllı deneyim yaşatarak karşılama, refakat ve çok modlu etkileşimi sağlar.
- Ekstra yüksek yükleme kapasitesi, müşteriler için daha kısa bekleme süresini, restoranlar için ise yüksek masa devir hızını mümkün kılar.



Garsonların Müşterilere Daha İyi Servis Yapmasına Olanak Tanır

- BellaBot, personele sıkıcı ve tekrarlayan işlerde yardımcı olur ve garsonların müşterilere hizmet etmeye daha fazla odaklanmasını sağlar.
- Daha çok zaman ve daha hızlı yanıt, daha iyi müşteri deneyimi ve sonunda da daha yüksek müşteri memnuniyeti sağlar.



Müşteri Örnek Olayı · Tüm Senaryolar İşlendi

Tüm Senaryolar İşlendi

Pudu, çoklu sensör füzyonuna bağlı bir robot konumlandırma ve navigasyon teknolojisini bağımsız olarak geliştirmiştir. BellaBot iki farklı konumlandırma ve navigasyon çözümü sunar: görsel SLAM ve lazer SLAM.

BellaBot restoranlar, oteller, Bar, kafeler, ofis binaları ve diğer iş senaryolarında kullanılabilir.



Restoran



Bar



Kafeler



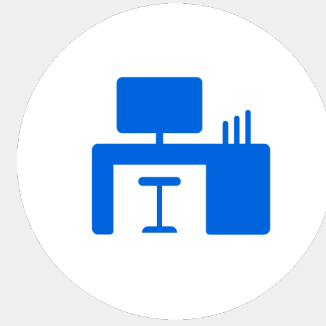
Hastaneler



Oteller



Devlet binaları



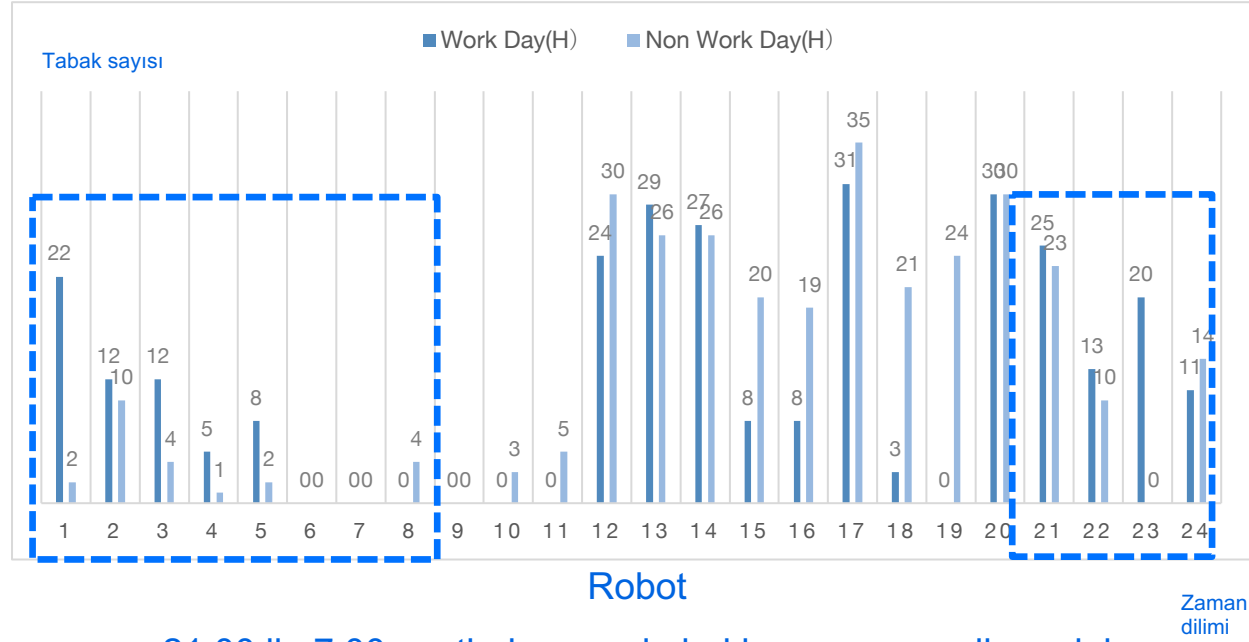
Ofis binaları



Alışveriş merkezleri



Müşteri Örnek Olayı · Restoran Vakaları



21.00 ile 7.00 saatleri arasında bekleyen personelin yerini tamamen alabilir.

Şanghai'daki bir Haidilao restoranında robot kullanım verileri

Masa sayısı: 60

Kurulum süresi: 1 gün

Toplam zemin alanı: 1000 m² Servis edilen tabaklar: Günde 240 kez



Rusya'da bir restoran

Robot sayısı: 1 BellaBot

Restoran alanı: 200 m²

Teslimat sayısı: Günde 198 kez



Pudu Hakkında · Güvenlik Sertifikaları

BellaBot robotu Kore'den KC sertifikası, AB'den CE sertifikası, ABD'den FCC sertifikası, Avustralya'dan RCM sertifikası ve Tayvan, Çin'den ise NCC sertifikası, Singapur'dan IMDA sertifikası, Japonya, CR'den MIC/TELEC sertifikası (Çin robot sertifikası) ve hem yurt içinde hem yurt dışında diğer birçok sertifikayı alarak robotlarımızın güvenliğini ve uygunluğunu sağlamıştır.



**INFOCOMM
MEDIA
DEVELOPMENT
AUTHORITY**





Özel BellaBot'unuzu Oluşturun

Özelleştirilmiş Görünüm



İyileştirilmiş Promosyon

- Restoranın havasına ayak uydurur
- Yüksek marka ve hizmet etkisi

3 günlük üretim

- Modüler üretim (onay-tasarım-başlatma gereklidir) en hızlı şekilde 3 gün sürer

Özelleştirilmiş Ses Paketi



Şirin kızlar



Şirin erkekler

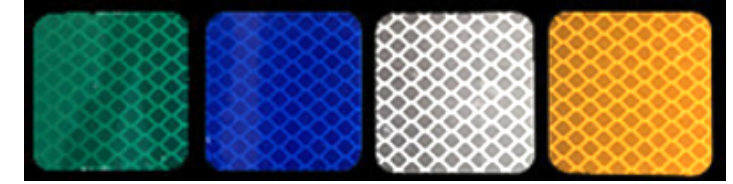


Şeker kızlar



Hareketli erkekler

Çok Renkli İşaretçi



Notlar: Renkler asıl işaretçiye bağlıdır